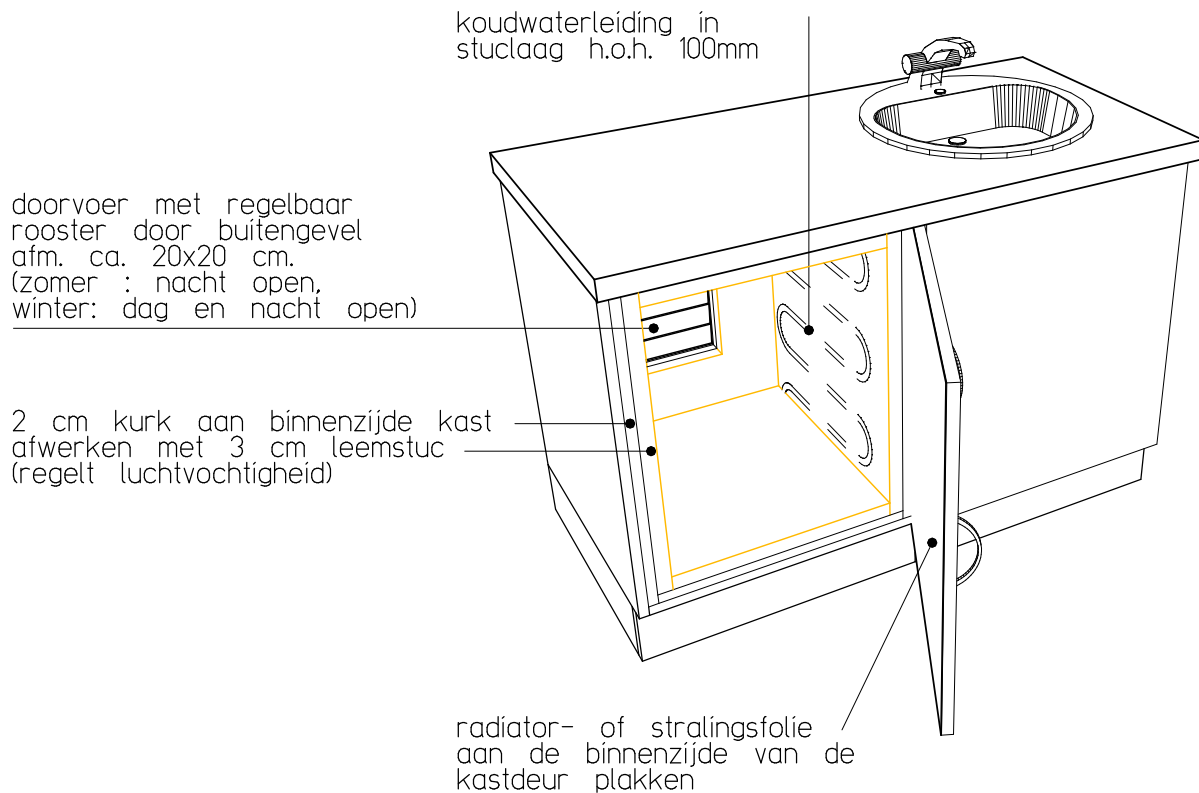


# de 'Koele Kast'



## Benodigdheden:

1,8 m<sup>2</sup> kurkisolatie dik 2 cm  
3 m regelwerk 3x3cm  
1,7 m<sup>2</sup> leemstuc van 3cm = 90 kg bruinleem  
(Leembouw Nederland/ de Bundel woonwinkels)  
3 m afdeklatten 1,2x4,6mm  
0,42 m<sup>2</sup> radiatorfolie (60x70 cm)  
regelbaar muurrooster ca. 20x20cm  
4 m<sup>1</sup> koperen waterleiding ø12 mm  
(energiewinst omdat minder warm water  
nodig is, en het koelt de kast)  
(geen extra gevaar op legionella omdat  
de temp. onder de 20 graden blijft)

